



## 2-flügelige, verglaste Sicherheitstür in Vollpanikausführung – Serie S6es

Panikfunktion plus Einbruchschutz in RC4



### Sicherheitstüren

Zutritt ermöglichen –  
Schutz garantieren

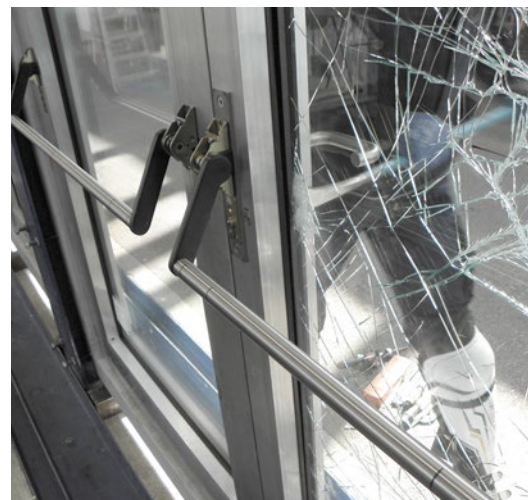
## Die erste auf dem Markt verfügbare, verglaste 2-flügelige Sicherheitstür, die Vollpanik-Funktion mit hoher Einbruchssicherheit der Widerstandsklasse RC4 verbindet.

Die Aluminiumtür der Serie S6es ermöglicht im Notfall die großzügige, barrierefreie Fluchtwegführung über die volle Breite beider Türflügel. Nach jedem Öffnungsvorgang verriegelt sie automatisch und erfüllt in vollem Umfang hohe Anforderungen an die Einbruchssicherheit, wahlweise zusätzlich kombiniert mit Durchschuss- und Sprengwirkungshemmung.

### Die Fakten im Überblick

Die 2-flügelige Vollpaniktür mit Einbruchssicherheit in RC4 stellt eine gestalterisch elegante Lösung für komplexe Funktionstüren im Innenausbau und in der Fassade dar. Aufgrund der Ausstattung mit Antipanikverschlüssen gemäß DIN EN 179 und DIN EN 1125 kann sie zur Realisierung von Flucht- und Rettungswegen verwendet werden, bei denen im Falle der Entfluchtung des Gebäudes durch einfaches Betätigen der Drücker oder Panikstangen eine sofortige Öffnung in voller Breite beider Flügel erfolgt.

Die von SÄLZER neu entwickelte Profil-, Glas- und Beschlagkombination ermöglicht die Kombination zwei wesentlicher Funktionen: die simultane Öffnung aller Verriegelungen bei Panik und die bis RC4 geprüfte und zertifizierte Einbruchssicherheit von außen in geschlossenem Zustand.



#### › Einbruchhemmende Norm DIN EN 1627-1630

Bei der Einbruchhemmung stellt die Schutzklasse RC4 (vormals WK4) eine hohe zertifizierte Schutzwirkung sicher. Den normierten Prüfungen liegt das Profil eines erfahrenen Täters zugrunde, der Schlagaxt, Akku-Bohrmaschine, Kuhfuß und Sägewerkzeuge zum Einsatz bringt.

#### › Design und Schlosssysteme

Die 2-flügelige Vollpaniktür in RC4 lässt sich durch zahlreiche Design-Optionen unterschiedlichen Architekturstilen vor allem im Bereich der modernen, transparenten Fassaden- und Innenraumgestaltung anpassen. Automation, Komfort und Barrierefreiheit werden durch die optionale Ausstattung mit elektromechanischen und elektrischen Schlössern sowie verschiedenen Zutrittskontrollsystemen ermöglicht.

### Primäre Funktionen und Zertifizierungen



› **Einbruchhemmung**  
geprüft und zertifiziert gemäß DIN EN 1627-1630 in den Widerstandsklassen RC3 und RC4



› **Vollpanik-Funktion**  
durch Ausstattung mit geprüften Beschlagsystemen gemäß DIN EN 179 | DIN EN 1125



› **Dauerfunktion**  
geprüft nach DIN EN 1191 mit 500.000 Zyklen für "stark frequentierte Türen" und zertifiziert nach DIN EN 12400

## Kombinierbare zusätzliche Sicherheitsfunktionen



- › **Durchschusshemmung**  
geprüft gemäß DIN EN 1522-1523,  
bis Widerstandsklasse FB4-NS



- › **Sprengwirkungshemmung/  
Druckwellenhemmung**  
nachgewiesen über Sprengtests mit  
bis zu 500kg, reflektierter Druck bis zu  
357kPa, klassifiziert gemäß ISO  
16933 und GSA-TS01-2003 Klasse  
ISO B und GSA2

### › Weitere technische Daten:

- Wahlweise mit/ohne Türantrieb,  
zuverlässig auch bei starken  
Windlasten und schweren Türflügeln
- Türschließer mit integrierter  
Schließfolgeregelung
- Profilbautiefe: 115mm

### › Verglasung:

- Speziell entwickelte Verglasung mit  
Polycarbonatlayern, Füllungsdicken  
bis 80mm möglich.
- Trockenverglasung (keine Verklebung  
erforderlich) gewährleistet die  
erforderliche Glasfalzbelüftung

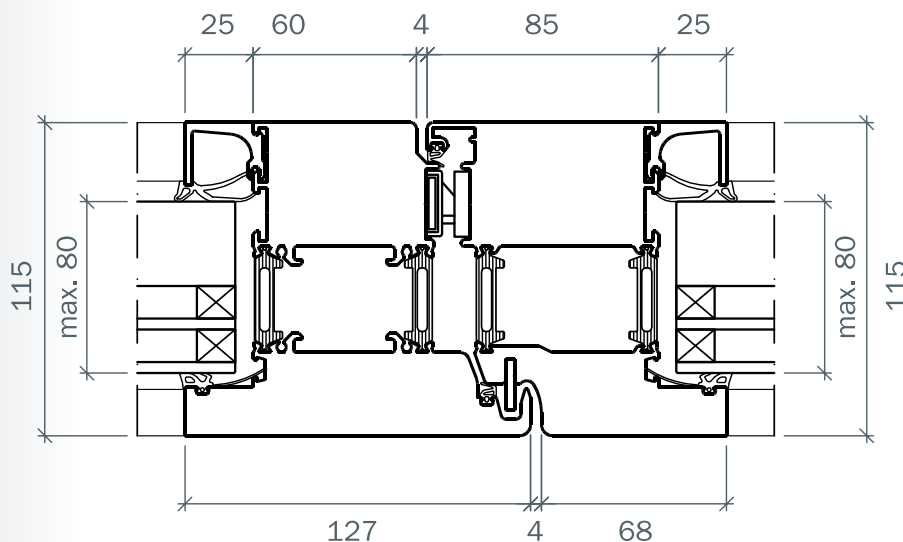
## Beispielhafte Designvarianten



- › **2-flg. verglaste Drehtür mit oder ohne  
Oberlicht und Seitenteilen,**  
kombinierbar mit allen Produkten im  
SYSTEM SÄLZER® (Fassaden, Fenster,  
Trennwände etc.)

## Serie S6es – Aluminiumtüren

Horizontalschnitt (Mittelanschlag zweiflügelig) –  
auswärts öffnend



## SÄLZER 2-flügelige, verglaste Sicherheitstür in Vollpanikausführung – die Vorteile im Überblick

Mit dem neuen Produkt können großzügige, hoch transparente Flucht- und Rettungswege realisiert werden, ohne dass Kompromisse an die Einbruchsicherheit gemacht werden müssen.

Bei größtmöglicher Flexibilität in der Gestaltung wird eine barrierefreie Entfluchtungsmöglichkeit über die volle Breite zweier Türflügel geboten.

Exzellente bauphysikalische Eigenschaften im Bereich Wärmedämmung und Dichtigkeit ermöglicht den Einsatz nicht nur im Innenausbau, sondern vor allem auch in der Fassade.

## Bauphysikalische Leistungseigenschaften nach DIN EN 14351-1

Neben der hohen Schutzfunktion erfüllt die Serie S6es die bauphysikalischen Leistungseigenschaften nach DIN EN 14351-1 und ist CE gekennzeichnet.



### Widerstand gegen Windlast

Je nach Ausführung  
bis Klasse C5, 2.000Pa



### Schlagregendichtheit

Je nach Ausführung  
bis Klasse E750



### Luftdurchlässigkeit

Je nach Ausführung  
bis Klasse 4



### Stoßfestigkeit

Je nach Ausführung  
bis Klasse 5



### Wärmeschutz

Je nach Ausführung  
bis 1,4W/m²K



### Schallschutz

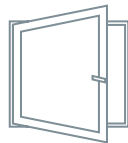
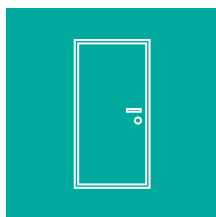
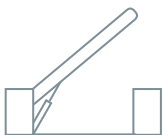
Je nach Ausführung  
bis R<sub>w</sub> 47dB



### Dauerfunktion

Je nach Ausführung  
500.000 Öffnungs- u. Schließzyklen  
geprüft

## SYSTEM SÄLZER® – Sicherheit mit System



SÄLZER GmbH

Dietrich-Bonhoeffer-Str. 1-3

35037 Marburg

Deutschland

Zentrale: +49 (0) 6421 938 100

Vertrieb: +49 (0) 6421 938 127

Fax: +49 (0) 6421 938 190

E-Mail: [info@saelzer-security.com](mailto:info@saelzer-security.com)